

RE/U ELEKTROMOS FŰTŐKÉSZÜLÉK

Szerelési és kezelési útmutató 1./12 oldal



WATERAIR úszómedencék magyarországi képviselő: **MERIDIÁN Uszodatechnika**

2000 Szentendre, Ady Endre út 58. Tel./Fax: 26/300 512, Tel: (20) 9792 597

www.uszomedence.com e-mail: waterair@meridian90.hu

RE/U ELEKTROMOS FŰTŐKÉSZÜLÉK

Szerelési és kezelési útmutató 2./12 oldal

FIGYELEM!

Ez a szerelési utasítás a termék részét képezi, amit a szerelő rendelkezésére kell bocsátani.

Figyelmesen olvassa el az útmutatót, mivel fontos információkkal szolgál a szerelés, használat és a karbantartás biztonságára vonatkozóan. Őrizze meg, hogy szükség esetén elővehesse.

A szerelést az érvényben lévő szabványoknak megfelelően, és a gyártó utasításait betartva kell képzett szakembernek végeznie.

A szerelés során elkövetett hiba kárt okozhat emberekben, állatokban vagy tárgyakban, melyekért a gyártó nem tehető felelőssé.

Az elektromos fűtőkészülék csomagolásának eltávolítása után győződjön meg a készülék állapotáról.

Mielőtt bekötné a készüléket, győződjön meg arról, hogy a P.S.A. által megadott adatok kompatibilisek az elvégzendő szereléssel, az adott termékre maximálisan megengedett értékhatárokon belül.

A készüléken végzendő bármilyen karbantartási, kezelési vagy javítási művelet előtt áramtalanítsa azt.

Az elektromos fűtőkészülék üzemzavara és/vagy rendellenes működése esetén ne próbálja azt megjavítani, áramtalanítsa a berendezést.

Az esetleges javítást engedélyezett javítószerviznek kell végeznie, mely kizárólag eredeti cserealkatrészeket használ. A fentiekben leírt kikötések be nem tartása veszélyeztetheti az elektromos vízmelegítő készülék biztonságos használatát.

A berendezés hatékonyságának, valamint megfelelő működésének biztosítása érdekében elengedhetetlen annak rendszeres karbantartása a P.S.A. által átadott utasításoknak megfelelően.

Ha az elektromos vízmelegítő készüléket eladja vagy átadja másik felhasználónak, győződjön meg arról, hogy a jelen utasítás is átadásra kerül a készülékkel együtt, hogy az új tulajdonos vagy a szerelő azt át tudja tanulmányozni.

Ezt az elektromos vízmelegítő készüléket kizárólag arra szabad felhasználni, amire kifejlesztettük; minden másfajta felhasználás helytelennek és veszélyesnek tekintendő.

A P.S.A. nem vállal semmiféle felelősséget azokért a károkért, melyek szerelési vagy használati hiba, illetve a P.S.A. által adott utasítások, vagy a szóban forgó készülékre vonatkozóan érvényben lévő szerelési szabványok be nem tartása miatt következtek be.

RE/U ELEKTROMOS FŰTŐKÉSZÜLÉK

Szerelési és kezelési útmutató 3./12 oldal

Tartalom

1	ÁLTALÁNOS SÁGOK	4
1.1	Általános szállítási feltételek	4
1.2	Feszültség.....	4
1.3	Vízkezelés.....	4
2	LEÍRÁS	4
2.1	Bemutatás.....	4
2.2	Méretek.....	5
3	BESZERELÉS	5
4	BEKÖTÉSEK	6
4.1	Hidraulikus bekötés.....	6
4.2	Elektromos bekötés	7
5	BEÁLLÍTÁS	8
5.1	Bemutatás.....	8
5.2	A parancs-hőmérséklet beállítása	9
6	ÜZEMBE HELYEZÉS	10
6.1	Indítás előtt ellenőrizze még egyszer.....	10
6.2	A vízmelegítő beindítása.....	10
6.3	Elvégzendő ellenőrzések	11
6.4	Hibák.....	11
6.5	Felkészítés a téli időszakra	11
7	FIGYELMEZTETÉS	11
8	ELEKTROMOS KAPCSOLÁSI RAJZ	12

WATERAIR úszómedencék magyarországi képviselő: **MERIDIÁN Úszódatechnika**

2000 Szentendre, Ady Endre út 58. Tel./Fax: 26/300 512, Tel: (20) 9792 597

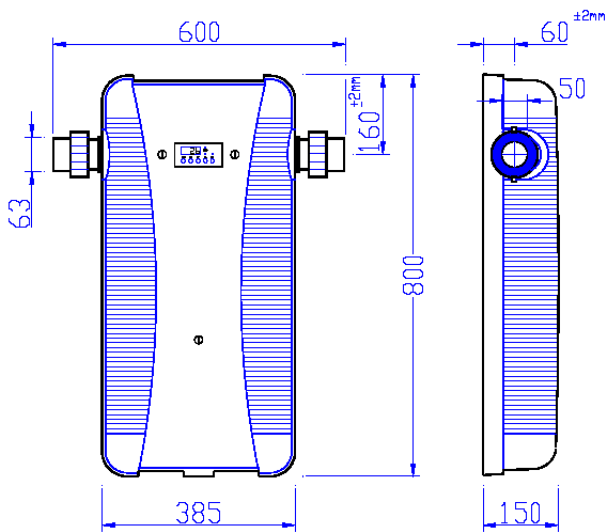
www.uszomedence.com e-mail: waterair@meridian90.hu



RE/U ELEKTROMOS FŰTŐKÉSZÜLÉK

Szerelési és kezelési útmutató 5./12 oldal

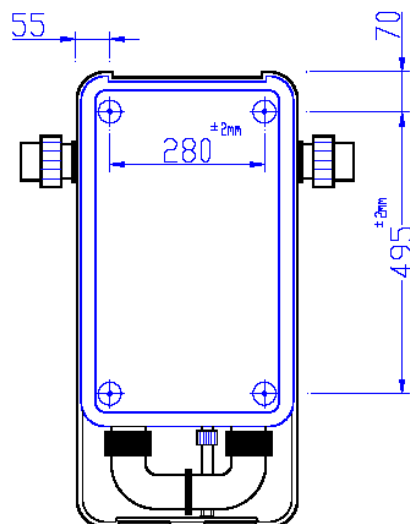
2.2 Méretek



3 BESZERELÉS

A vízmelegítő a gépházban kerül elhelyezésre, a medence szűrőjének közelében. 4 csavar segítségével a helyiség falára rögzítjük.

HÁTULNÉZET



WATERAIR úszómedencék magyarországi képviselő: **MERIDIÁN Uszodatechnika**

2000 Szentendre, Ady Endre út 58. Tel./Fax: 26/300 512, Tel: (20) 9792 597

www.uszomedence.com e-mail: waterair@meridian90.hu

4 BEKÖTÉSEK

4.1 Hidraulikus bekötés

A vízmelegítőt a medence visszafolyó ágába, a szűrőberendezés után, **lehetőleg** by pass ágra kötjük minimum 5 m³/h és maximum 22 m³/h vízhozam mellett. 22 m³/h-t meghaladó szűrés esetén a készüléket **kötelező** by pass ágra szerelni.

A készüléket a leszállított 2 db 60/53 Ø kötőidom segítségével kötjük a szűrőkörbe (belső Ø50, külső Ø63).

Figyelem: Amennyiben lehetséges, a készüléket úgy kösse be, hogy az akkor is víz alatt álljon, ha a szűrőberendezés nem üzemel.

Figyelem: A készülék **minden esetben** a vízfertőtlenítő berendezések **elő** kerül bekötésre.

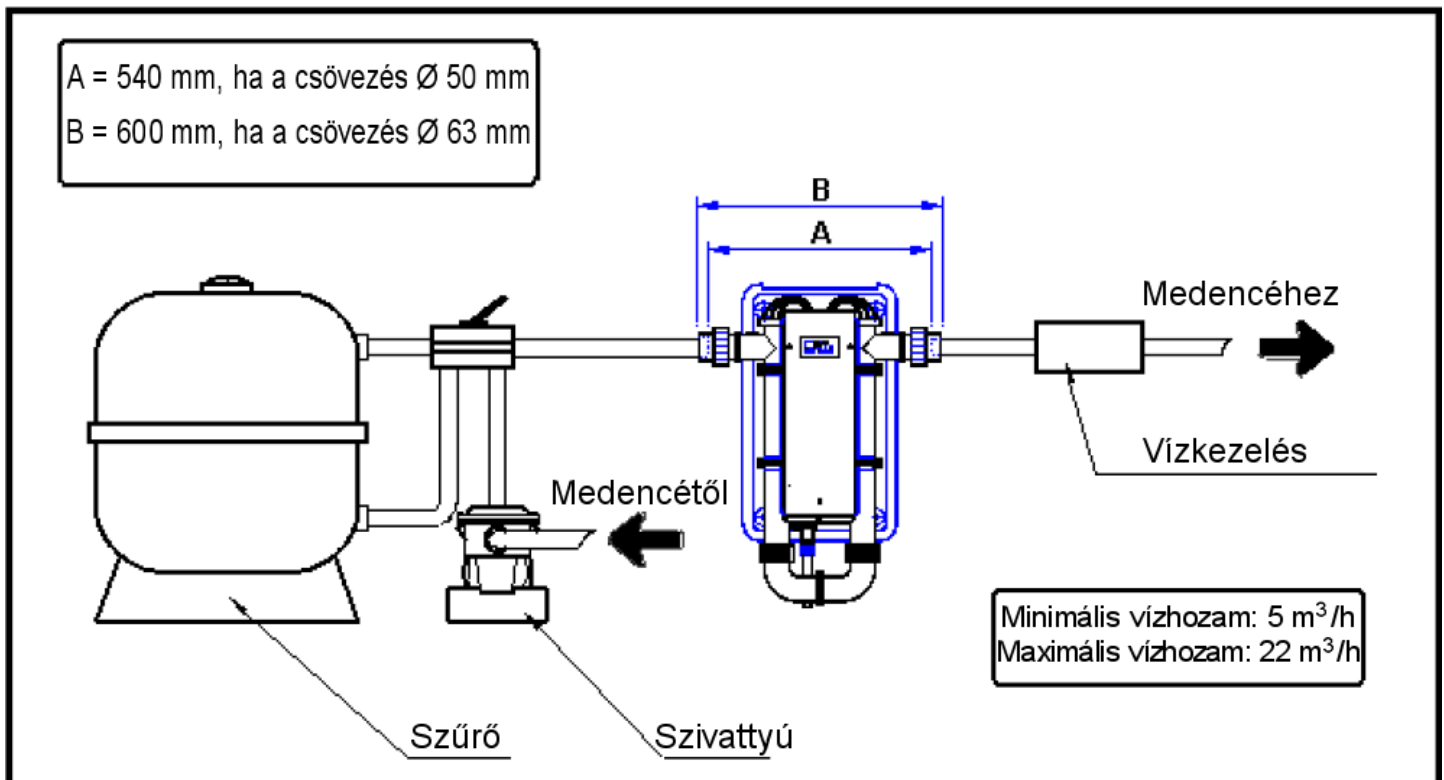
A keringés iránya:

A készüléket gyárilag a víz balról jobbra történő áramlásához alakították ki. Szükség esetén fordítsa meg a keringés irányát az alábbi módosítások végrehajtásával:

- Cserélje meg a szabályozó digitális termosztát és a biztonsági termosztát szondáit. A szabályozó termosztát szondájának feltétlenül a vízmelegítő készülék bemeneténél kell elhelyezkednie, míg a biztonsági szondának a kimenetnél.
- Fordítsa el egy fél fordulattal a vízhozam-kapcsolót (CD).

- A hidraulikus kör próbanyomása: 4 bar

- A hidraulikus kör üzemi nyomása: 2 bar.



RE/U ELEKTROMOS FŰTŐKÉSZÜLÉK

Szerelési és kezelési útmutató 7./12 oldal

4.2 Elektromos bekötés

A vízmelegítő készülék áramellátását egy olyan védő- és elosztó berendezésnek (nem kerül leszál-
lításra) kell biztosítani, mely megfelel az érvényben lévő szabványoknak (NF C 15100). A 3–18
kW teljesítményű RE/U-k áramellátása egy fázisról (230V/50Hz) is biztosítható hármás elágazással
(az R.S.T. kapcsokon), vagy háromfázisú áramellátással (400V/50Hz). A 21 és 24 kW teljesítmé-
nyű RE/U berendezések **kötelezően** három fázisról működnek.

Teljesítmény	Kábelkeresztmetszet mm ²			
	Egy fázis 230V	Három fázis 400 V	Egy fázis 230V	Három fázis 400 V
9 kW	40 A	13 A	3 x 10	5 x 4
12 kW	53 A	18 A	3 x 16	5 x 4
15 kW	66 A	22 A	3 x 16	5 x 6
18 kW	79 A	26 A	3 x 16	5 x 6
21 kW	X	31 A	X	5 x 10
24 kW	X	35 A	X	5 x 10

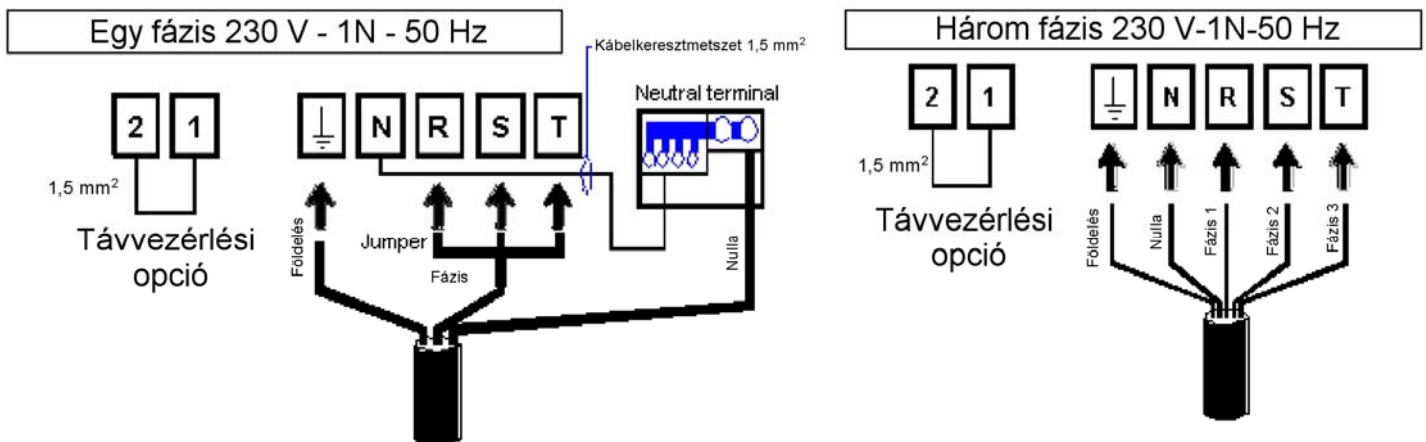
Elektromos védelem: 30 mA differenciál megszakító a vezeték elején.

Megjegyzés:

Lehetőség van táv-índító/leállító jel bekötésére (1. és 2. kapcsok), lásd az alábbi vázlatrajzot és az
elektromos rajzot (például: EJP kapcsolat, távvezérlő kapcsolat, telefonos modem stb.).

Az elfogadható feszültség-ingadozási tűréshatár $\pm 10\%$.

Az elektromos bekötő vezetéseket fixen rögzíteni kell.



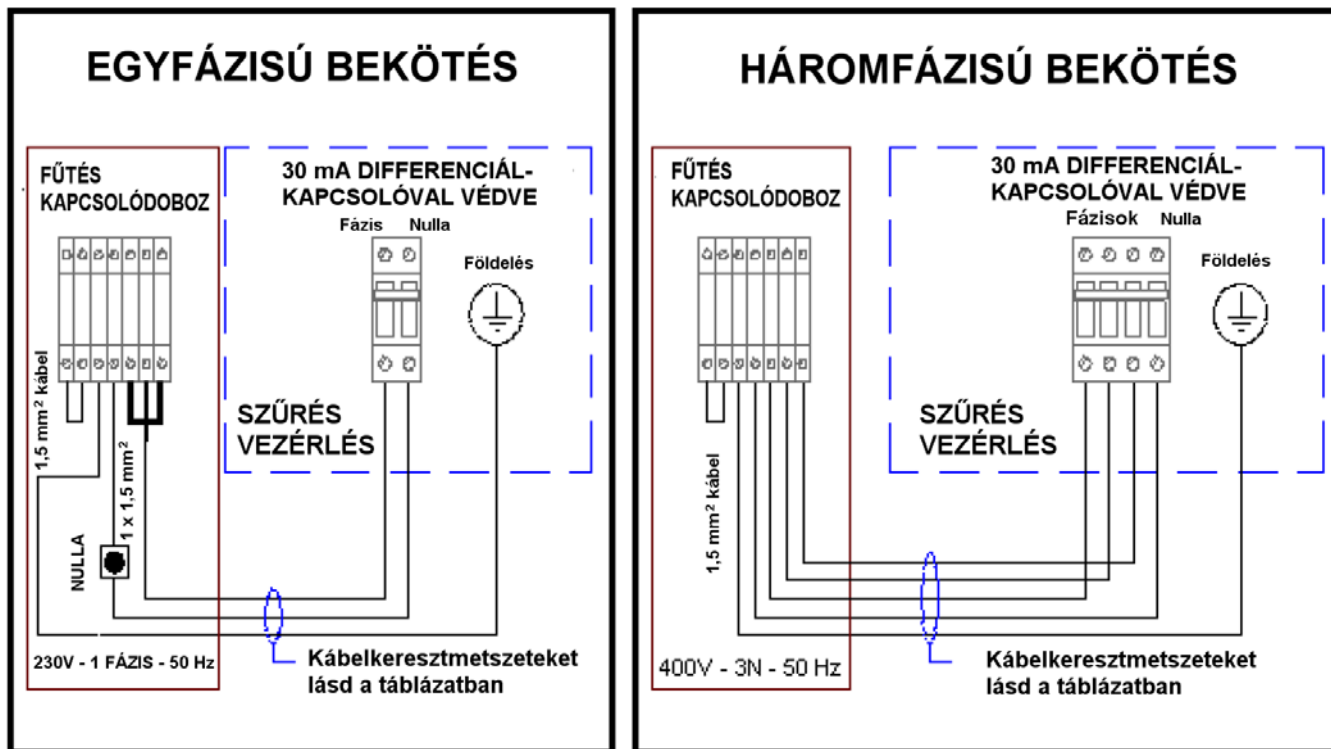
WATERAIR úszómedencék magyarországi képviselő: **MERIDIÁN Úszodatechnika**

2000 Szentendre, Ady Endre út 58. Tel./Fax: 26/300 512, Tel: (20) 9792 597

www.uszomedence.com e-mail: waterair@meridian90.hu

RE/U ELEKTROMOS FŰTŐKÉSZÜLÉK

Szerelési és kezelési útmutató 8./12 oldal



5 BEÁLLÍTÁS

5.1 Bemutató

A digitális szabályozó termosztátot a vízmelegítő készülékbe szerelve, elektromosan bekötve, gyári beállítással szállítjuk.

Elv: A vízmelegítő készülék szondája, – mely a medencevíz bementénél található, – méri a medencevíz hőmérsékletét, összehasonlítja ezt az értéket a parancs-hőmérséklettel. Ha a medencevíz hőmérséklete alacsonyabb a parancs-hőmérsékletnél, akkor a szabályozás engedélyezi a fűtést: a jelzőlámpa (5) villog, majd stabilizálódik.

WATERAIR úszómedencék magyarországi képviselő: **MERIDIÁN Uszodatechnika**

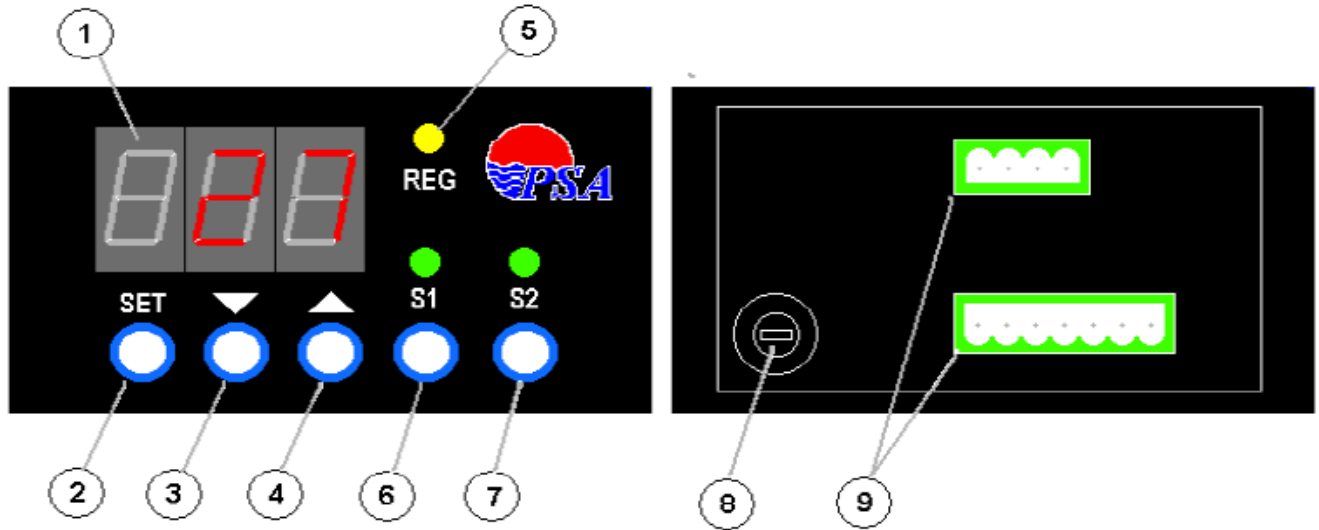
2000 Szentendre, Ady Endre út 58. Tel./Fax: 26/300 512, Tel: (20) 9792 597

www.uszomedence.com e-mail: waterair@meridian90.hu

RE/U ELEKTROMOS FŰTŐKÉSZÜLÉK

Szerelési és kezelési útmutató 9./12 oldal

Kezelőpanel 9 - 24 kW között.



1. A medence-hőmérséklet és a parancs-hőmérséklet digitális kijelzője
2. Nyomógomb a parancs-hőmérséklet leolvasására vagy módosítására
3. Nyomógomb a parancs-hőmérséklet csökkentésére
4. Nyomógomb a parancs-hőmérséklet növelésére (vagy a hangos hibajelzés kikapcsolására)
5. Beállítási állapotot jelző lámpa (REG): A folyamatosan égő lámpa azt jelzi, hogy a digitális termosztát „kérési” állapotban van (a parancs-hőmérséklet > a medence hőmérsékleténél), a villogó jelzőlámpa pedig az időzítés aktiválását jelzi a fűtési fokozat vagy fokozatok bekapcsolása előtt.
6. 1. fűtési fokozat Indítás/Leállítás (fölötte egy Indítás/Leállítás jelzőlámpa)
7. 2.fűtési fokozat Indítás/Leállítás (fölötte egy Indítás/Leállítás jelzőlámpa)
8. Digitális termosztát védő olvadóbiztosíték tartója
9. Elektromos bekötések

5.2 A parancs-hőmérséklet beállítása

Nyomja meg a SET gombot (2) a parancs-hőmérséklet megjelenítésére, majd tartsa benyomva, és nyomja meg a Δ (3) gombot annak növelésére, vagy a ∇ (4) gombot annak csökkentésére. Ezután engedje el a SET gombot, hogy visszatérjen a medence hőmérsékletének leolvasásához.

RE/U ELEKTROMOS FŰTŐKÉSZÜLÉK

Szerelési és kezelési útmutató 10./12 oldal

6 ÜZEMBE HELYEZÉS

MODELL	9		12		15		18		21		24	
Fűtőelemek teljesítménye kW	1. fokozat	2. fokozat	1. fokozat	2. fokozat	1. fokozat	2. fokozat	1. fokozat	2. fokozat	1. fokozat	2. fokozat	1. fokozat	2. fokozat
	3 + 6		6 + 6		6 + 9		9 + 9		9 + 12		12 + 12	
Súly	13 kg											

6.1 Indítás előtt ellenőrizze még egyszer

- A hidraulikus bekötések megfelelőek-e?
- Nincs-e szivárgás?
- A készülék szilárdan rögzítve van.
- Az elektromos kábelek megfelelő és stabil bekötését. - A rosszul megszorított csatlakozók a kapcsolódoboz felmelegedését eredményezhetik.
- A földelést.
- A víz nem fagyott-e meg a vízmelegítőben. Fagyás esetén tilos a vízmelegítőt beindítani.

6.2 A vízmelegítő beindítása

- Helyezze kézi üzemmódba a szűrőszivattyút (miután a medencevíz elérte a kívánt hőmérsékletet, állítsa újra automata üzemmódra).
- Ellenőrizze, hogy a szűrőkörben és a vízmelegítő testében nincs-e levegő.
- Ellenőrizze, hogy a vízmelegítőben a vízhozam min. 5 m³/h és max. 22 m³/h között van.
- Ha a vízhozam meghaladja a 22 m³/h-t, szereljen be by-passt.
- Kapcsolja be a vezeték elején található 30 mA életvédelmi relét.
- Állítsa a parancs-hőmérsékletet a kezelőpanelen „kérési” állapotra: ⇨ a REG lámpa villog.
- Nyomja meg az Indítás/Leállítás gomb(ka)t (S1 vagy/és S2).

FIGYELEM!

Ha a vízhozam nem éri el az 5 m³/h-t, akkor a vízmelegítő nem fog működni. Ha a készülék fűtés-kérési állapotban van, akkor a REG lámpa villog.

Ha a vízhozam-figyelő nyit/zár, 15 másodperces késleltetéssel indul újra a készülék.

Áramkimaradás esetén az újbóli feszültség alá helyezéskor szintén 15 másodperces késleltetéssel indul újra a készülék.

Amikor a medence eléri a kívánt hőfokot, a (folyamatosan égő) REG jelzőlámpa kialszik, és a vízmelegítő leáll.

WATERAIR úszómedencék magyarországi képviselő: **MERIDIÁN Úszodatechnika**

2000 Szentendre, Ady Endre út 58. Tel./Fax: 26/300 512, Tel: (20) 9792 597

www.uszomedence.com e-mail: waterair@meridian90.hu



RE/U ELEKTROMOS FŰTŐKÉSZÜLÉK

Szerelési és kezelési útmutató 11./12 oldal

6.3 Elvégzendő ellenőrzések

Ellenőrizze, hogy a vízmelegítő leáll, amikor:

- csökkentjük a parancs-hőmérsékletet a kezelőpanelen
- leállítjuk a szűrést, vagy elzárjuk az egyik szelepet.

Fontos: Az áramkörön történő mindennemű beavatkozás előtt győződjön meg arról, hogy a berendezés áramtalanításra került, és le van zárva.

6.4 Hibák

A normálistól eltérő fűtés esetén a vízmelegítőt automatikusan leállítja a túlmelegedés ellen védő termosztát (TS), mely az elektromos szekrény felett található: Kapcsolja be újra, megnyomva a termosztát központi nyomógombját.

A beállító szerkezeten tapasztalt vizuális és hangjelzésnél (a hangjelzés megszüntetéséhez nyomja meg a ▽ nyomógombot):

Ha a kijelző E0-t jelez (villog és hangjelzést ad):

A szabályozó szonda üzemen kívül van (nincs áram alatt: rövidzárlatos, vagy kihúzták az áramkörből).

⇒ Cserélje ki a szondát vagy kösse be újra. ⇒ A hiba magától megszűnik.

Ha a kijelző E2-t jelez (villog és hangjelzést ad):

A kezelőegység üzemen kívül van (az elektronika meghibásodott).

⇒ Cserélje ki a kezelőpanelt.

6.5 Felkészítés a téli időszakra

- Nyomja meg az S1 és az S2 nyomógombokat a fűtőelemek leállításához.
- Áramtalanítsa a készüléket (a 30 mA differenciál megszakító kikapcsolásával).
- Víztelenítse a vízmelegítőt az alján található dugó segítségével és csavarozza ki a kötődombokat (**FAGYÁSVESZÉLY**). Tárolja tiszta, száraz helyen.

A helytelen téliesítés automatikusan a GARANCIA megszűnését vonja maga után.

ÚJRAINDÍTÁS:

Végezze el a hidraulikus bekötést, ellenőrizze a tömítettséget az elektromos bekötéseket, majd járjon el a **BEINDÍTÁS** és az **ELLENŐRZÉSEK** pontokban leírtak szerint.

7 FIGYELMEZTETÉS

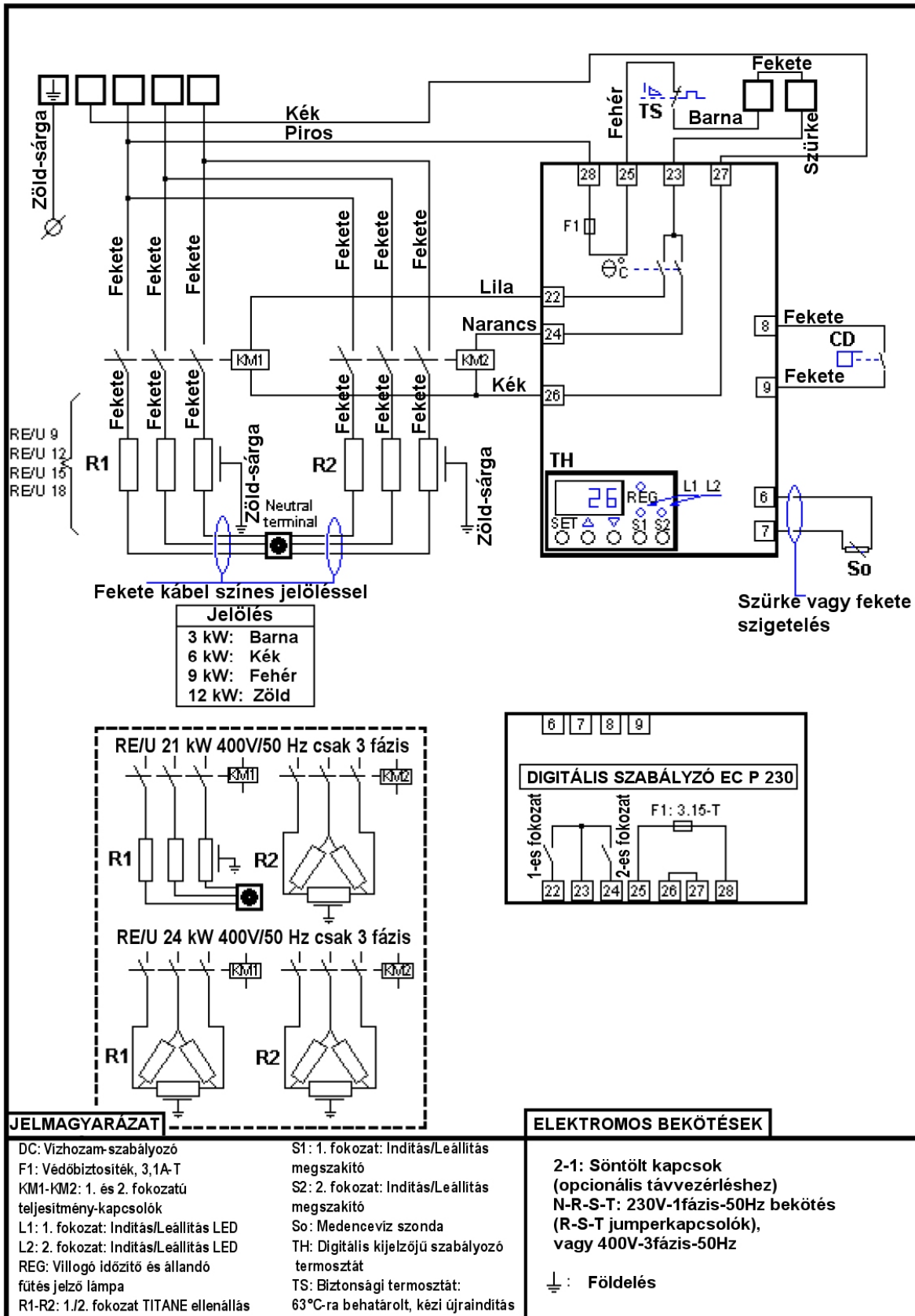
**Mindennemű beavatkozást csak képzett szakember végezhet
A készüléken történő beavatkozás előtt áramtalanítsa a berendezést.**

A folyamatos fejlesztés érdekében termékeinket előzetes értesítés nélkül módosíthatjuk.

RE/U ELEKTROMOS FŰTŐKÉSZÜLÉK

Szerelési és kezelési útmutató 12./12 oldal

8 ELEKTROMOS KAPCSOLÁSI RAJZ



WATERAIR úszómedencék magyarországi képviselő: **MERIDIÁN Úszodatechnika**

2000 Szentendre, Ady Endre út 58. Tel./Fax: 26/300 512, Tel: (20) 9792 597

www.uszomedence.com e-mail: waterair@meridian90.hu