

WATERJET 2

Szerelési és kezelési útmutató 1./7 oldal



Tartalom

1. A csomag tartalma	2
2. A gépészeti akna	2
3. Az adaptáló lemez (F) beépítése	2
4. A befalazódóm előszerelése	3
5. Hidraulikus bekötések.....	3
6. Elektromos bekötés	3
7. A fóliázás előkészítése	4
8. A fóliázás után	5
9. A helyiség szellőzése.....	5
10. A WATERJET 2 kezelése	6
11. Meghibásodások.....	6
12. Téliesítés.....	6
13. Újbóli üzembe helyezés	7

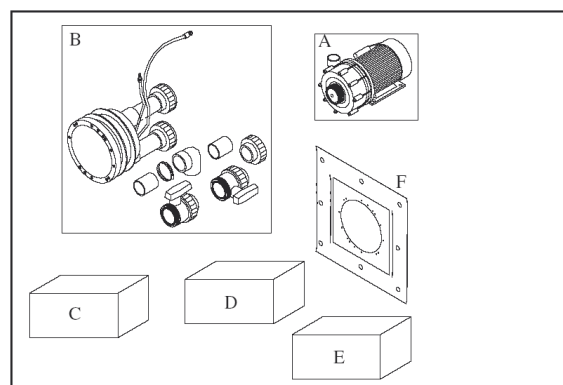
WATERJET 2

Szerelési és kezelési útmutató 2./7 oldal

A munkák kezdete előtt ellenőrizze, megegyezik-e a készüléken megadott feszültség a rendelkezésre álló hálózati árammal. A WATERJET2 egyfázisos 220 V-os és három fázisos 380 Vol-tos kivitelben kapható.

1. A CSOMAG TARTALMA

- ✓ Szivattyú (A)
- ✓ Befalazódó (B) és apró tartozékok
- ✓ Masszázsömlő (C)
- ✓ 30 mA hálózati ellátódoboz (D)
- ✓ Életvédelmi relé (E)
- ✓ A medencecsomaggal szállított poliészter adaptáló lemez (F)



2. A GÉPÉSZETI AKNA

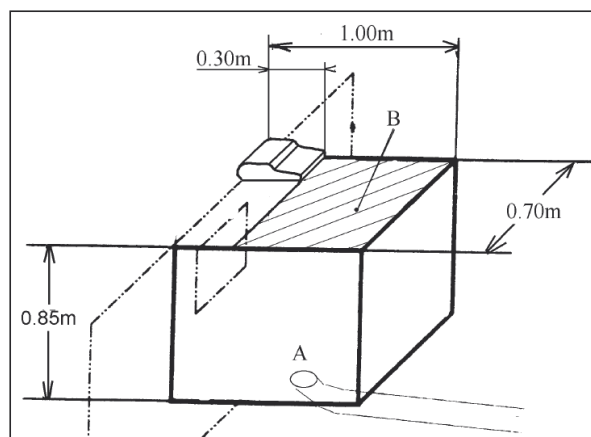
A WATERJET-et az úszómedence közelében elhelyezett gépészeti aknában helyezzük el.

- ✓ A gépészeti akna alján legyen egy gravitációs lefolyó, amivel megelőzzük elektromos részek elárasztását (ha nem lehetséges, válasszunk valamilyen más megoldást erre a célra).
- ✓ Az elektromos szabványoknak való megfelelés miatt az akna tetejét (B) zárhatóvá kell tenni. (például lakattal)
- ✓ Biztosítsuk az elektromotor szellőzését.

Állítsuk a szivattyút egy kb. 20 cm magas talapzatra.

A vázlat a helyiség belméreteit mutatja.

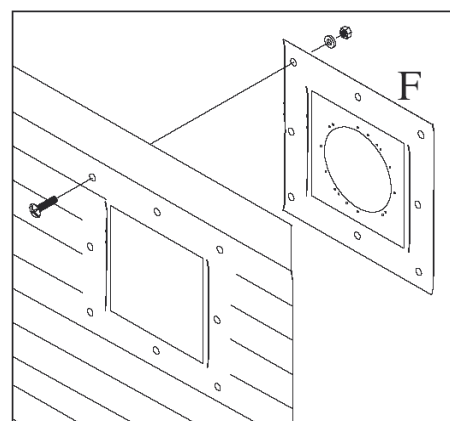
Az akna elrendezésének kialakításakor vegye figyelembe az általunk ajánlott szellőzési rendszert. (ld. 4.old.)



3. AZ ADAPTÁLÓ LEMEZ (F) BEÉPÍTÉSE

Az adaptáló lemezt a medencefal külső oldalára csavarozzuk.

Használjunk hozzá 8 db M8 x 16 mm-es csavart, mint a támfalak szereléséhez.



WATERJET 2

Szerelési és kezelési útmutató 3./7 oldal

4. A BEFALAZÓIDOM ELŐSZERELÉSE

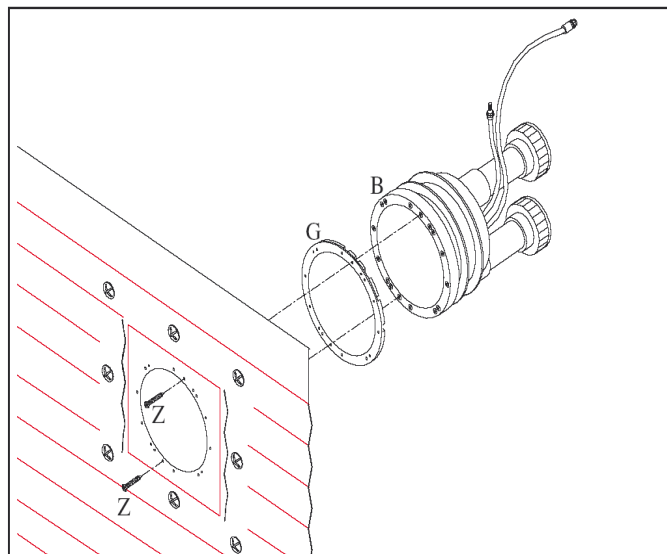
Helyezze be a beépítőkörmökkel ellátott tömitést (G) a befalazóidom (B) külső nútjába, ügyelve arra, hogy a lyukak pontosan átfedjék egymást.

Az előszereléshez szükséges két lyukat tegye könnyen felismerhetővé. Ha eltéveszti, a szigetelőperem vagy a homlokfal beépítése lehetetlenné válik.

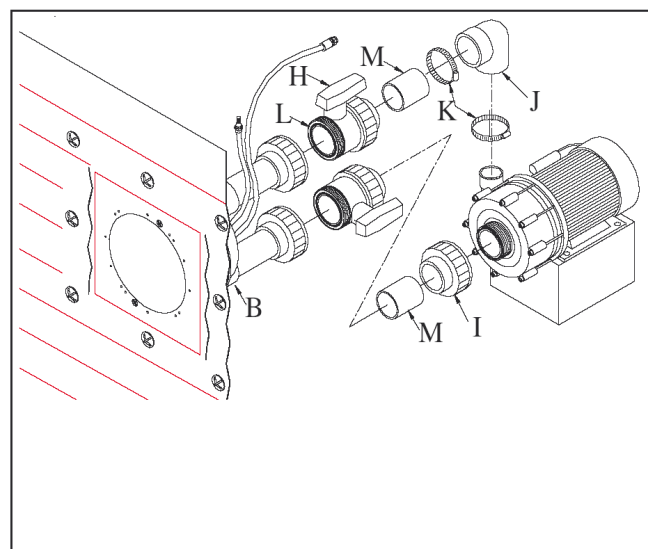
Erősítse fel a két kis süllyesztett csavarral (Z).

5. HIDRAULIKUS BEKÖTÉSEK

- ✓ Csavarozza rá a golyóscsapot (H) a befalazóidomra (B). Ellenőrizze, hogy a szigetelések (L) megfelelően ülnek a helyükön.
- ✓ Csavarozza az (I) jelű holländert a szivattyú szívóágára. Ellenőrizze, benne van-e a tömítés.
- ✓ Csavarozza be a rugalmas hajlított fittinget (J) a szivattyú nyomóágára, nem elfelejtve a bilincseket (K).
- ✓ Bizonyosodjék meg, hogy a szivattyú a golyóscsapokhoz képest megfelelő magasságban, szilárdan áll a helyén (kb. 20 cm magas lábazaton).
- ✓ Zárja a szívó- és nyomóvezetékét a ragasztható vezetékekkel (M).



A golyóscsapok pozíciója lehetővé teszi a szivattyú későbbi kiszerezését; semmiképpen se változtasson azok szerelési irányán. A golyóhoz való hozzáférést biztosító kiszerezhető rész a medence felé nézzen.



6. ELEKTROMOS BEKÖTÉS

Az elektromos bekötéseket az érvényes normák szerint erre felhatalmazott szakember végezheti és tarthatja karban. A jelen fejezetben leírt munkalépések lényegesek a biztonság szempontjából. Házilagos barkácsolásnak és rosszul értelmezett takarékoságnak itt nincs helye. Feltétlenül vegye figyelembe a hazájában érvényes normákat és ajánlásokat.

WATERJET 2

Szerelési és kezelési útmutató 4./7 oldal

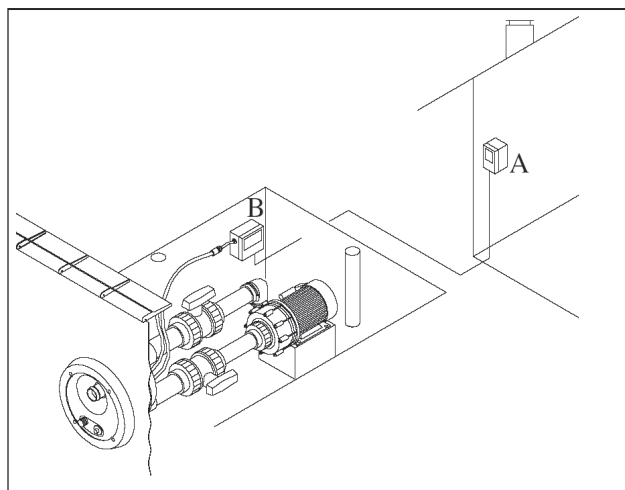
Elektromos jellemzők:

Egy fázis, 230 Volt	Három fázis, 380 Volt
<ul style="list-style-type: none">• Ellátódoboz: 2 pólus 230 Volt – 25 Amper – Fi-életvédelmi relé 30 mA• Biztosíték- és kapcsoló doboz: 10-16 Amper között beállítható védőkapcsoló• Kábelkeresztmetszet: 3 x 2,5 mm² rézvezeték (fázis+nulla+föld) ajánlott 50 m-nél nem hosszabb vezetékhez.• Elektromos motor:<ul style="list-style-type: none">- Cikksz: 2160/40/1- Feszültség: 230 Volt egy fázis- Teljesítményfelvétel P1= 2,6 kW- Tengelyen leadott teljesítmény: 2,2 kW- Áramerősség: 12 Amper	<ul style="list-style-type: none">• Ellátódoboz: 4 pólus 380 Volt – 25 Amper – Fi-életvédelmi relé 30 mA• Biztosíték- és kapcsoló doboz: 4-6,3 Amper között beállítható védőkapcsoló• Kábelkeresztmetszet: 5 x 1,5 mm² rézvezeték (3 fázis+nulla+föld) ajánlott 50 m-nél nem hosszabb vezetékhez• Elektromos motor<ul style="list-style-type: none">- Cikksz: 2160/40/3- Feszültség: 380 Volt három fázis- Teljesítményfelvétel P1= 2,72 kW- Tengelyen leadott teljesítmény: 2,2 kW- Áramerősség: 4,9 Amper.

Mivel azt javasoljuk, hogy a szivattyú közvetlenül a támfal mögé kerüljön, ezért a szabvány egy 30 mA FI- relé kötelező telepítését írja elő.

Ennek megfelelően a WATERJET 2-vel szállítunk:

- ✓ egy hálózati ellátó dobozt (A), amely tartalmaz egy, a vezeték elejére szerelendő 30 mA fi-védőkapcsolót,
- ✓ egy biztosíték- és kapcsoló dobozt (B), mely általában a gépészeti aknába szerelendő (a pneumatikus kapcsoló kristálytömlőjét ebbe kell bekötni).



A (B) dobozt feltétlenül vízszint fölé kell szerelni.

A két doboz elektromos bekötését a mellékelt kapcsolási rajzok szerint végezze el.

Ellenőrizze, hogy a motor a motortesten megadott nyíl irányában forog-e. Ellenkező esetben fordítsa meg a forgás irányát egyszerűen a két fázis felcserélésével.

A földelés bekötése kötelező.

7. A FÓLIÁZÁS ELŐKÉSZÍTÉSE

- ✓ Védje meg a WATERJET élet megerősített ragasztószalag csíkokkal, amiket a támfalra és az adaptáló lemezre átlapolással ragaszt fel.
- ✓ Hasonlóan a falfűgákhoz védje meg a felerősítő csavarok fejét az adaptáló lemezen.

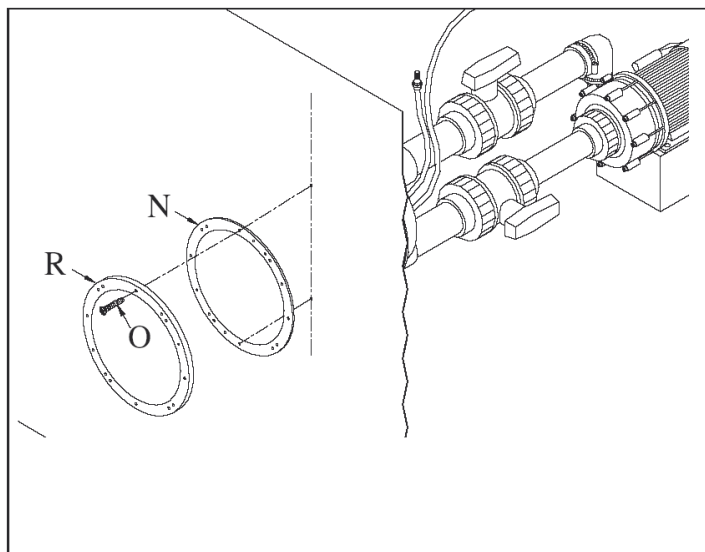
WATERJET 2

Szerelési és kezelési útmutató 5./7 oldal

8. A FÓLIÁZÁS UTÁN

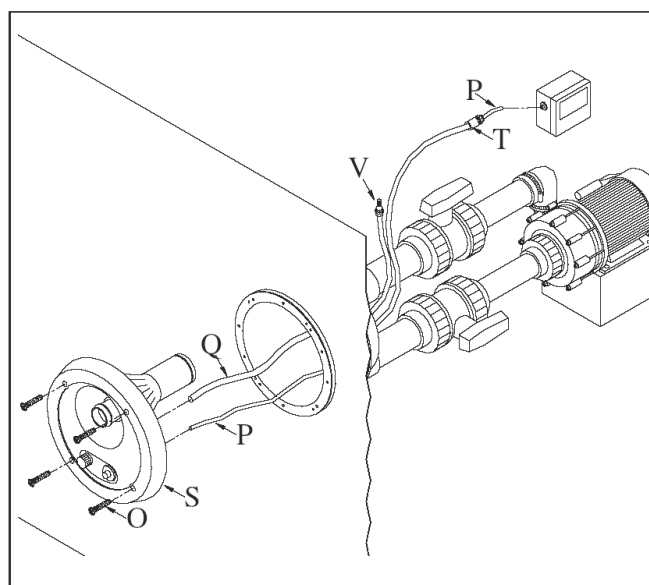
Mikor a vízszint 5-10 cm-rel a nyílás alatt van:

1. Bizonyosodjék meg róla, hogy a fólia tökéletesen simul a medencevázhoz a vízszint alatt és a falrész alatt a lemez és a medence aljának találkozásához.
2. Tapogasson ki két csavarlyukat a függőleges tengelyben, lyukassa ki egy kis csavarral és rakja fel a szigetelő karimát (R) a második fekete szigeteléssel (N): ez utóbbi majd a perem és a fólia között fog elhelyezkedni. Átlósan húzza meg ezután a 10 csavart.
3. Vágja ki a fóliát a **szigetelő peremben** egy schnitzerral.



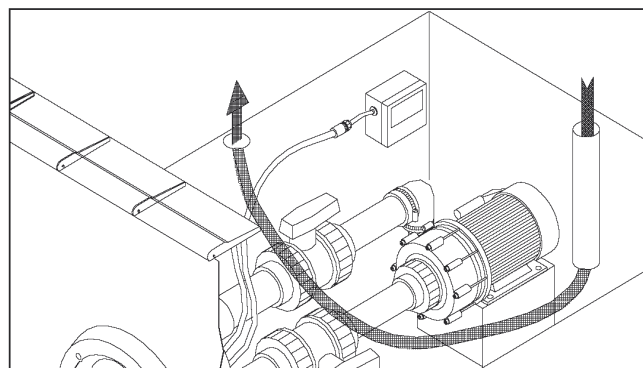
Mindig kézzel húzza meg a csavarokat, anélkül, hogy túlfeszítené őket.

4. Fűzze be az átlátszó tömlőt (P) a tömlőtokba egy tömszelencével (T) a végén. Tűzze rá a pneumatikus nyomógomb csonkjára a homlokfal hátoldalán. Erősítse rá a kisebbik szállított bilincssel.
5. Szorítsa meg a másik végén a tömszelencét (T) és kösse össze az átlátszó tömlőt az elektromos dobozon lévő pneumatikus csatlakozóval.
6. Kösse össze a felerősített tömlőt (Q) a légbefúvás kezelőgombjával. Erősítse rá a másik bilincssel. A másik végén tegye rá a szűrőt a vízszint fölött és erősítse fel a tömlőt.
7. Rakja helyére a homlokfalat (S) a 4 db rozsdamentes csavarral (O), amelyeket kézzel húzza meg.



9. A HELYISÉG SZELLŐZÉSE

A páralecsapódás megelőzése miatt ajánljuk az ábrán látható szellőzőrendszert: A belépő friss levegőt a helyiség hátsó részén vezetjük be, és a felső részéből vezetjük ki, így biztosítva a légáramlást.



WATERJET 2

Szerelési és kezelési útmutató 6./7 oldal

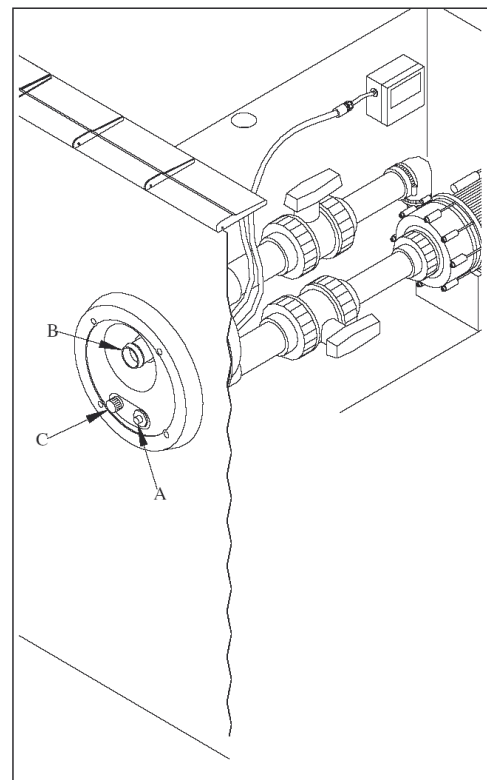
10. A WATERJET 2 KEZELÉSE

A pneumatikus vezérlésnek (A) köszönhetően a WATERJET 2-t közvetlenül a medencéből lehet ki- és bekapcsolni.

A legnagyobb hatás érdekében állítsa vízszintesre a befúvószelepet. (B)

A sugár erősségét a medencéből lehet szabályozni: A szelep (B) becsavarásával az erősséget csökkentheti, kilazításával pedig növelheti.

Szintén a medencéből szabályozható a vízszugár gazdagítása légbuborékokkal. Ezt a légbéallító csavar (C) kisebb-nagyobb lazításával lehet elérni.



A WATERJET 2 rendelkezik masszázstömlővel

Használata és baleset-megelőzés:

- ✓ Csökkentse a sugár erejét a (B) lengőszelep megszorításával.
- ✓ Nyomja a tömlőt a (B) szelepre és erősítse rá a szorítókapocs megnyomásával.
- ✓ Tartsa a masszázstömlő végét erősen a víz alatt és kapcsolja be a pneumatikus kapcsolóval (A).
- ✓ A vízszugár erős, legyen óvatos.
- ✓ Használat után mindig vegye le a masszázstömlőt.
- ✓ Gyermeknek ne engedje felügyelet nélkül a masszázrendszer használatát.

11. MEGHIBÁSODÁSOK

Az elektromos részen történő bármiféle munka előtt feltétlenül kapcsolja ki az áramot!

A FI-relé vagy az elektromos kapcsolódobozban lévő védőkapcsoló kioldása az elektromos szerelés meghibásodására utalhat. Mielőtt a biztosítékokat újra bekapcsolná, vizsgálta meg a berendezést egy szakemberrel.

12. TÉLIESÍTÉS

A fürdőszézon végét követően azt javasoljuk, hogy a szivattyút és a biztosíték- és kapcsoló dobozt száraz helyen tárolja.

- ✓ Kapcsolja le az elektromos áramellátást az ellátó kábel elején.
- ✓ Zárja el a szívó- és nyomóági golyóscsapokat.
- ✓ Csavarozza le a szivattyúról a golyóscsapokat.
- ✓ Oldja le a kristálytömlőt (pneumatikus kapcsoló) az elektromos dobozról.

WATERJET 2

Szerelési és kezelési útmutató 7./7 oldal

- ✓ Kösse le a dobozról az elektromos vezetékeket.
- ✓ Biztonsági okokból csavarjon egy kábelcsipeszt a meztelen ellátó vezetékek végére.
- ✓ Tárolja a szivattyút és a kapcsolódobozt száraz helyen.
- ✓ Védje meg a beépítő idomot, a vezetékeket és a golyóscsapokat a fagytól pl. üveggyapot szigeteléssel.

13. ÚJBÓLI ÜZEMBE HELYEZÉS

- ✓ Rakja össze újból a részeket.
- ✓ Ellenőrizze a golyóscsapok szigetelését.
- ✓ Szorítsa meg az elektromos vezetékeket.
- ✓ Nyissa meg a szívó- és nyomóági golyóscsapot és ellenőrizze a tömítettségét.
- ✓ Kapcsolja be újból az elektromos áramot.
- ✓ Háromfázisos kivitelnél ellenőrizze a forgás irányát (az óramutatóval megegyező legyen).